

ДЕГИДРАТАЦИОННЫЙ ШЛАМОВЫЙ ЗАВОД

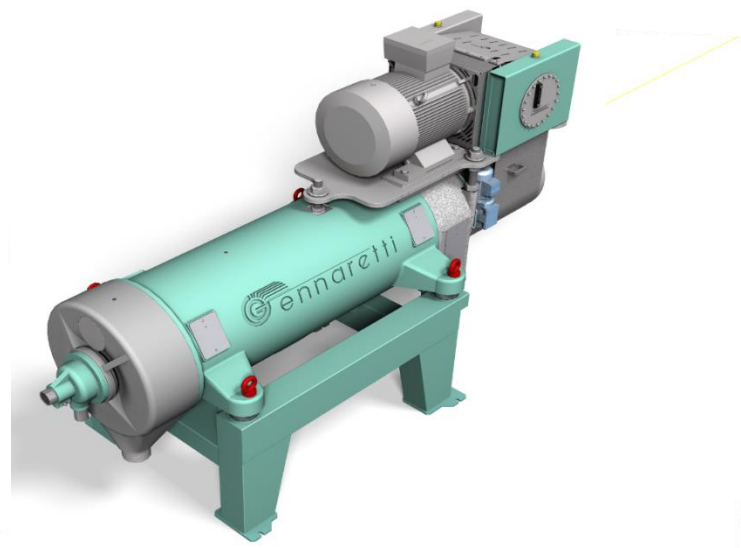
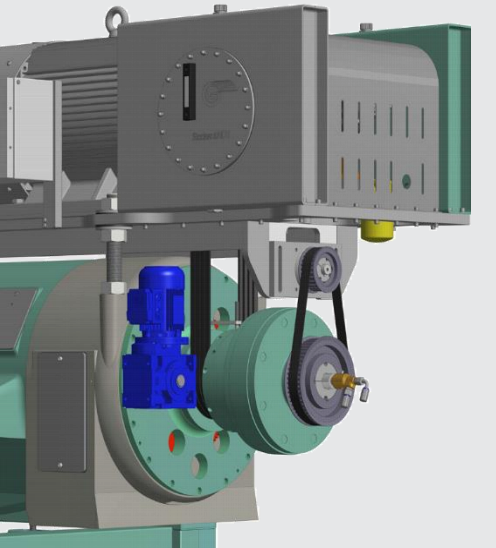


ООО «ТИ-СИСТЕМС» ИНЖИНИРИНГ И ПОСТАВКА ТЕХНОЛОГИЧЕСКОГО ОБОРУДОВАНИЯ

Интернет: www.tisys.ru www.tisys.kz www.tisys.by www.tesec.ru www.ти-системс.рф

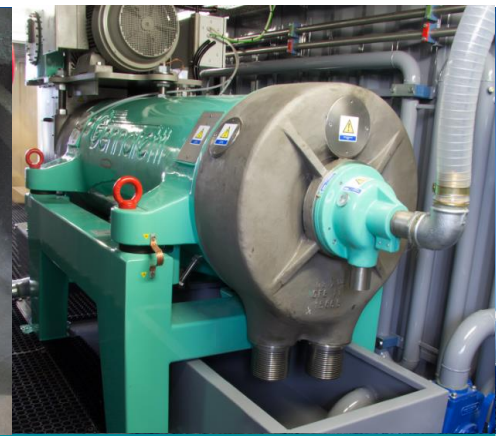
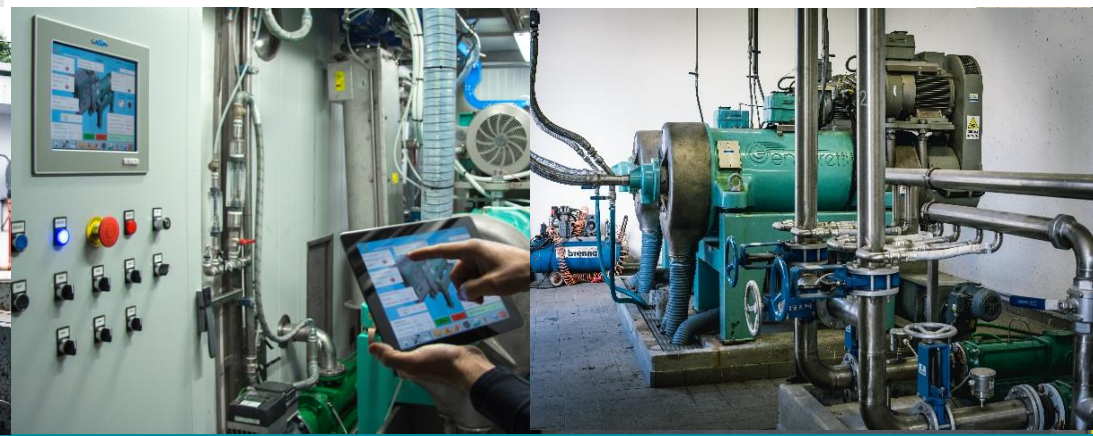
Телефоны для связи: +7 (495) 7774788, 7489626, 5007154, 55, 65

Эл. почта: info@tisys.ru info@tisys.kz info@tisys.by



ДЕГИДРАТАЦИЯ ШЛАМОВ

Шлам разделен на осветленную часть (воду) и твердую часть. Это разделение требует вмешательства химических добавок (полимер и коагулянт). Цель состоит в том, чтобы позволить снизить затраты на утилизацию посредством процесса разделения твердого вещества / жидкости; поэтому его можно утилизировать только обезвоженным способом и повторно использовать осветленную жидкость (воду). Продукт и полимер смешиваются в машине и затем направляются в центрифугу на стадию разделения. Время смешивания продукта с полимером регулируется в зависимости от точки ввода. Твердое вещество высушивается из твердых отходов и сбрасывается через эвакуационный винт. Осветленная вода выходит через слив жидкости.



ОЧИСТКА СТОЧНЫХ ВОД

Изобретение первой канализационной системы приписывают древним римлянам, когда при утилизации сточных вод решались санитарные проблемы. В девятнадцатом веке ученые осознали важность обеззараживания воды. Сточные воды перед тем как попадут в окружающую среду должны быть очищены с помощью специальных установок, таких как СОСВ.

Getech оказывает поддержку заводу по обезвоживанию для отделения твердой жидкости путем центрифугирования твердого вещества в суспензии.

ПРИМЕНЕНИЕ НА ЗАВОДАХ ПО ОБРАБОТКЕ СТОЧНЫХ ВОД

Для обезвоживания есть два метода. Первый, механический, когда вода отделяет вещества различной консистенции; второй, биологический, использует бактерии, которые переваривают органические вещества. Часто оба метода сосуществуют в одной системе. В этом секторе используются центрифуги для обезвоживания и предварительного сгущения ила с водоочистных сооружений. Одна и та же центрифуга может выполнять обе задачи благодаря программному обеспечению для контроля и управления машиной. Эта задача легко выполняется с помощью панели оператора. Использование центрифуги в качестве предварительного загустителя (уменьшение объема жидкости на входе) избавляет от использования уравнильных емкостей. Преимущества центрифуги заключаются в высокой производительности, чистоте и экономии воды во время процесса.

Getech srl (Gennaretti Decanter Brand) является идеальным партнером для восстановления бытовых и промышленных сточных вод.

ПРЕИМУЩЕСТВА:

- / Высокая степень обезвоживания выходного твердого продукта
- / Высокие скорости потока на входе и выходе
- / Малый экологический след системы на территории завода
- / Беспилотные операции после запуска
- / Низкие эксплуатационные расходы, эксплуатация и очистка
- / Разработано и изготовлено на 100% в Италии
- / Полностью автоматизированная работа с нашим программным обеспечением
- / Возможность управления вспомогательными устройствами

ИСПОЛЬЗОВАНИЕ ЦЕНТРИФУГИ ДЛЯ ОЧИСТКИ СТОЧНЫХ ВОД

Принцип, на котором работает наша система центрифуг, основан на использовании различных удельных весов веществ, которые должны быть отделены.

Разделение происходит внутри цилиндрическо-конического контейнера, называемого чашей, который вращается с высокой скоростью с помощью электродвигателя для увеличения силы тяжести в тысячи раз. Продукт подается в центрифугу по трубе; вращение создает твердый осадок на внутренних стенках, в то время как жидкость образует внутреннее кольцо, толщина которого определяется положением выходного уровня, через который выходит осветленная жидкость. Винт вращается внутри чаши; его функция заключается в транспортировке твердого продукта наружу, который затем будет выгружен системой эвакуации.

Чугунное литье в моноблоке, сливы из литой нержавеющей стали и особая тщательность при выборе компонентов обеспечивают центрифугам GHT Gennaretti постоянную надежность в течение всего времени эксплуатации при очень высоких скоростях работы.

Наш опыт в фильтровании дает нам возможность предложить продукт с высокими характеристиками в процессе отделения.

Высокопроизводительные центрифуги GETECH в процессе обезвоживания (переменные параметры в зависимости от осадка)

МОДЕЛЬ ЦЕНТРИФУГИ	МОЩНОСТЬ МОТОРА (кВт)	СКОРОСТЬ ВРАЩЕНИЯ (М ³ /Ч)
GHT 1X-VF	11	2-3
GHT 2X-VF	15	5-10
GHT 3X-VF	18,5	12-15
GHT 4X-VF	45	20-30
GHT 5X-VF	55	40-50
GHT 5X600-VF	75	50-70
GHT 6X-VF	160	150
GHT 6X-VF	200	200



Getech srl производит свои центробежные системы и установки для разделения твердого вещества и жидкости с 1983 года. Благодаря уникальной прочной конструкции рамы и использованию первоклассного сырья и компонентов, центрифуги Gennaretti могут применяться в любом процессе обработки осадка: сточные воды очистные сооружения, нефтяная и химическая промышленность, а также карьер и туннелирование.

ООО «ТИ СИСТЕМС» ИНЖИНИРИНГ И ПОСТАВКА ТЕХНОЛОГИЧЕСКОГО ОБОРУДОВАНИЯ

www.tisys.kz www.tisys.by www.tisys.ru www.ti-sistems.pl
 Телефоны для связи: +7 (495) 7774788, 7489626, 3007154, 55, 65

Эл. почта: info@tisys.ru info@tisys.kz info@tisys.by

